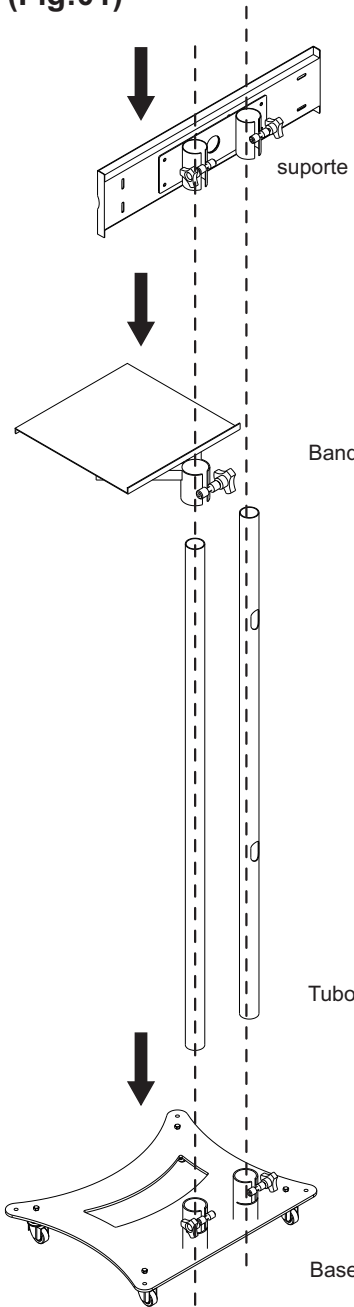


PEDESTAL LUXO COM INCLINAÇÃO (LCD/PLASMA/LED)

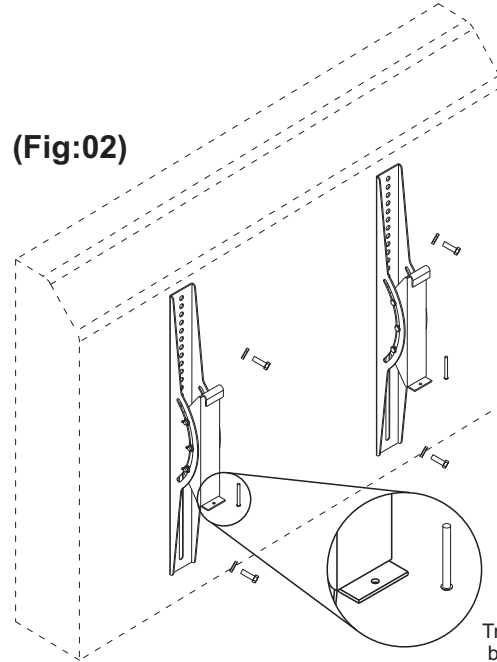


(Fig:01)



Fixe os tubos na base do pedestal, insira a bandeja no tubo e o suporte posteriormente aperte os knobs. (Fig:01)

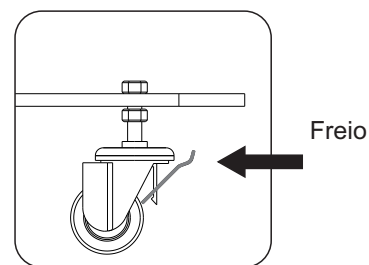
(Fig:02)



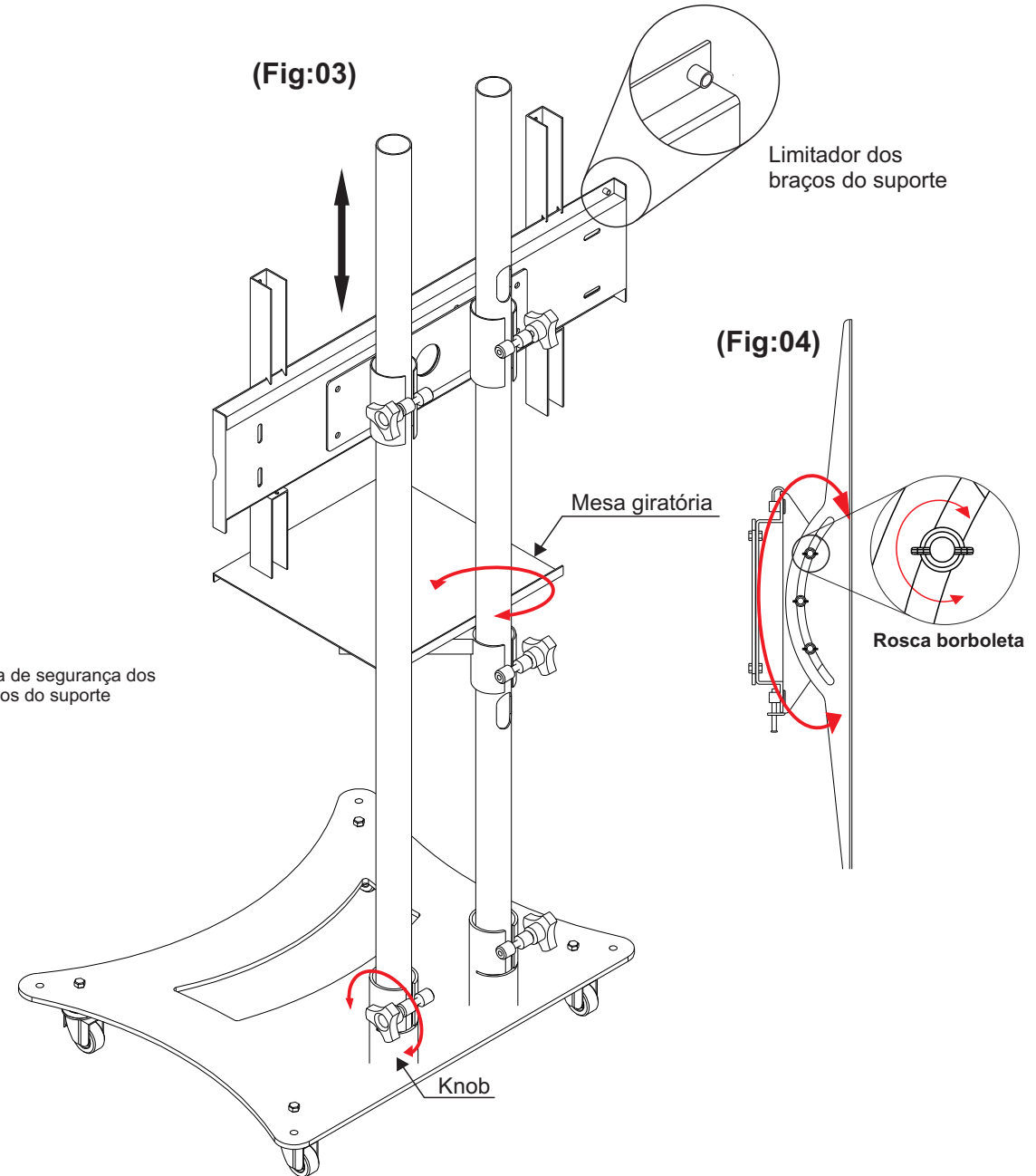
Retire a trava de segurança dos braços do suporte, utilize parafusos e porcas compatíveis com sua TV, para fixar os braços do suporte. (Fig:02)

Com a TV fixada encaixe com cuidado na base e coloque as travas nos braços. (Fig:03)

Para regular a inclinação da TV até 15° para cima ou para baixo gire a rosca borboleta. (Fig:04)



(Fig:03)



(Fig:04)

